

LS 6P

Polarisierte Reflektor-Lichtschanke 12-36V

Art.Nr. 505.LS6A.RP / 505.LS6A.RK



D Montage, Anschluss und Wartung des Gerätes darf nur von entsprechend geschulten Fachkräften durchgeführt werden. Hierbei sind die entsprechenden nationalen und lokalen Vorschriften zu beachten.

Technische Daten	
Reichweite	12 Meter
Versorgungsspannung	AC/DC 12~36V
Relaiskontakt	0.5A/120V-1A/DC30V (Fujitsu SY-9W-K)
Schaltzeit	10 msec Max.
Arbeitstemperatur	-25°C bis +60°C
Schutzklasse	IP 65
Infrarot LED	625nm, 1,5 Grad (halber Winkel)

GB Assembly, connection and maintenance of the device may only be executed by personnel trained accordingly. At this the underlying national and local regulations have to be observed.

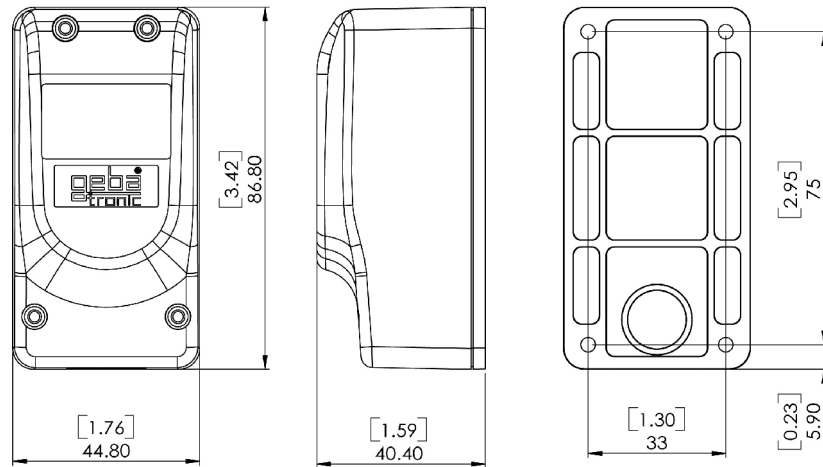
Technical Data	
Max. distance	12 meter
Supply voltage	AC/DC 12~36V
Relais contact	0.5A/120V-1A/DC30V (Fujitsu SY-9W-K)
Switching time	10 msec Max.
Working Temperature	-25°C bis +60°C
Protection class	IP 65
Infrared LED	625nm, 1,5 degree (half angle)

- D** Montageanleitung
- GB** Instructions for Assembly



Maße

Dimensions



UNIT: [inch]
m/m

Reflektor-Durchmesser 80.00 [3.15]

Reflector diameter: 80.00 [3.15]

LED Indikatoren

Eine grüne und eine rote LED unterstützen die genaue Ausrichtung der polarisierten Reflektor-Lichtschanke LS 6 P:

rote LED

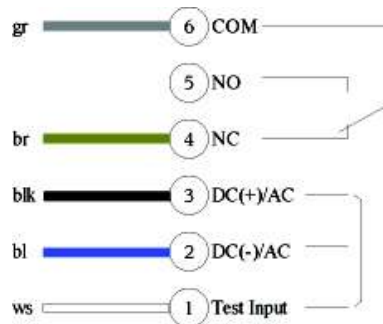
- An = kein Signal
- Aus = Signal unterbrochen
- Blinkend = schwaches Signal – präziser ausrichten

grüne LED

- An = Lichtschanke ausgerichtet
- Aus = Lichtschanke ausrichten

Anschluss-Diagramm

Wiring scheme



LED indicators

A green and a red LED support the proper alignment of the polarized reflector photo beam LS 6:

red LED

- On = no signal
- Off = signal interrupted
- Flashing = weak signal – align properly

green LED

- On = photo beam aligned
- Off = align photo beam